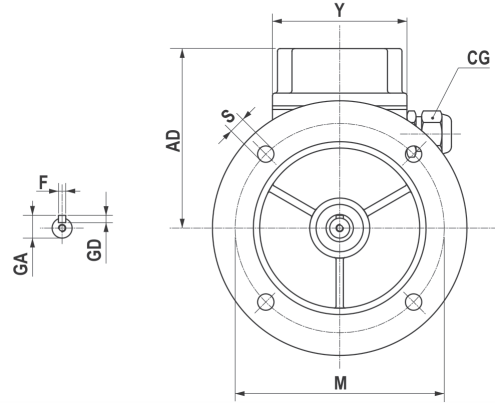
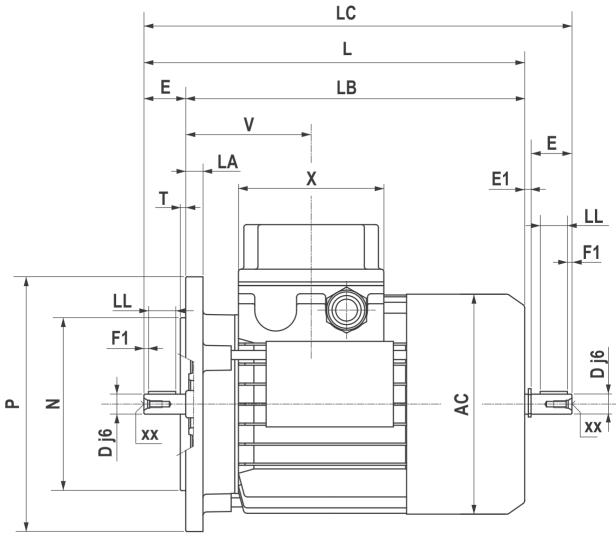
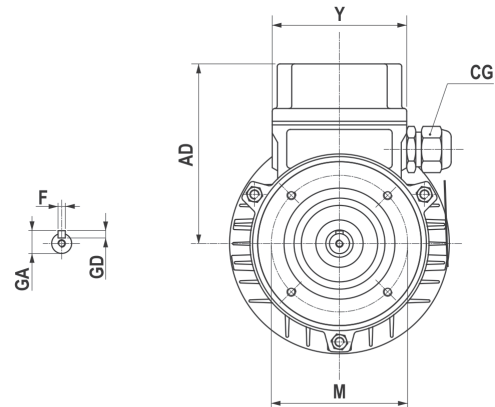
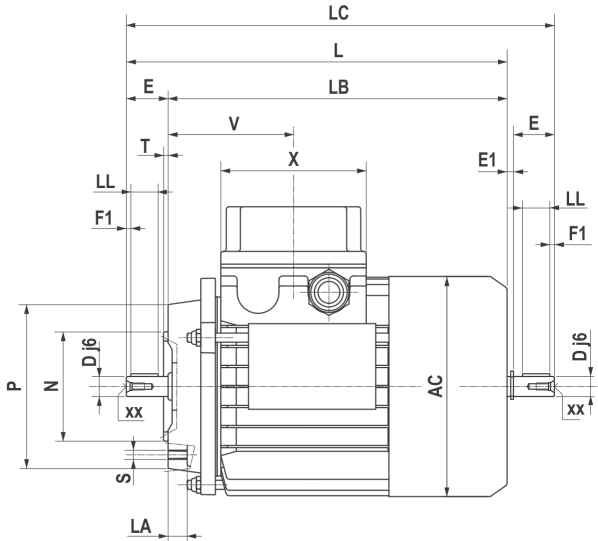


Dimensioni generali / General dimensions / Dimensions générales / Allgemeine Abmessungen / Dimensiones generales / 一般尺寸

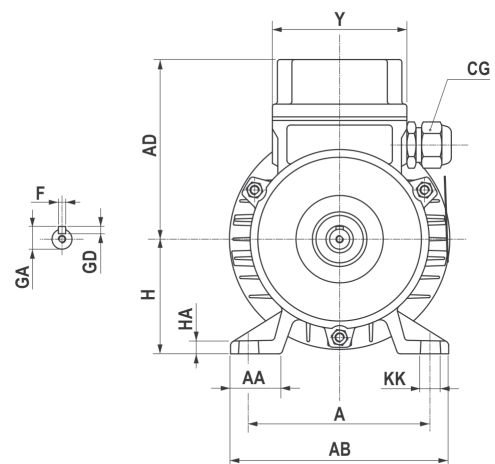
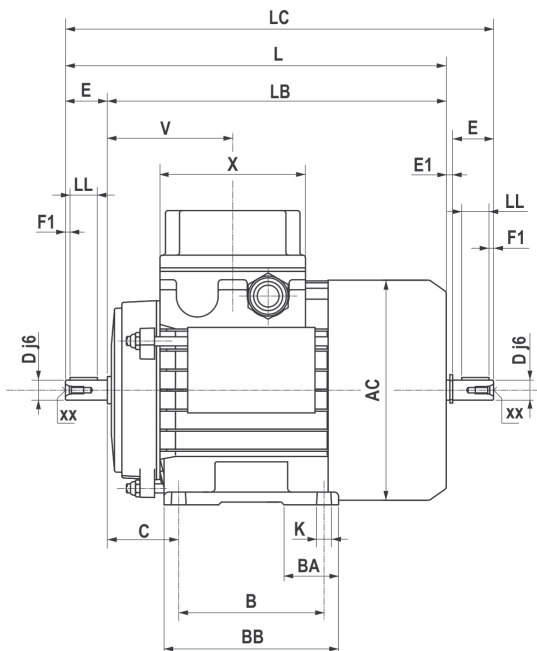
B5



B14



B3



**Dimensioni generali / General dimensions / Dimensions générales /
 Allgemeine Abmessungen / Dimensiones generales / 一般尺寸**

	AC	AD	L	LB	X	Y	V	LC	Estremità albero Shaft end Extrémité de l'arbre Wellenende Extremo del árbol 轴端						Linguetta Key Clavette Passfeder Chaveta 键			Pressacavo Cable gland Presse-étoupe Verschraubung Prensaestopas 电缆夹套		
									D	E	E1	xx	F1	GA	F	GD	LL	CG	Ø cavo dia. hollow Ø câble Ø Kabel Ø cable 中空直径 min max	
63	121	103,5	211	188	80	74	69	235,5	11 j6	23	1,5	M4x10	2,5	12,5	4	4	15	M16x1.5	5	10
71	139	112	238,5	208,5	80	74	74,5	271	14 j6	30	2,5	M5x12.5	3	16	5	5	20	M20x1.5	6	12
80	158	121,5	272,5	232,5	80	74	78	314	19 j6	40	1,5	M6x16	5	21,5	6	6	30	M20x1.5	6	12
90S	173	129,5	298 (323)*	248 (273)*	98	98	89,5	349,5 (374,5)*	24 j6	50	1,5	M8x19	5	27	8	7	35	M25x1.5	13	18
90L	173	129,5	323	273	98	98	89,5	374,5	24 j6	50	1,5	M8x19	5	27	8	7	35	M25x1.5	13	18
100	191	138,5	368	308	98	98	97,5	431,5	28 j6	60	3,5	M10x22	7,5	31	8	7	45	M25x1.5	13	18
112	210,5	153,5	382,5	322,5	98	98	100	447	28 j6	60	3,5	M10x22	7,5	31	8	7	45	M25x1.5	13	18
132S	248,5	195	452	372	118	118	115,5	536,5	38 k6	80	4	M12x28	10	41	10	8	60	M32x1.5	18	25
132L	248,5	195	490	410	118	118	115,5	574,5	38 k6	80	4	M12x28	10	41	10	8	60	M32x1.5	18	25
160S	248,5	195	520	410	118	118	115,5	-	42 k6	100	-	M16x36	10	45	12	8	90	M32x1.5	18	25

	B5	M	N	P	LA	S	T
63		115	95	140	10	9	3
71		130	110	160	10	9,5	3,5
80		165	130	200	12	11	3,5
90		165	130	200	12	11	3,5
100		215	180	250	15	14	4
112		215	180	250	14,5	14	4
132		265	230	300	20	14	3,5
160		300	250	350	13	18,5	3,5

	B14	M	N	P	LA	S	T
63		75	60	90	10	M5	2,5
71		85	70	105	10,5	M6	2,5
80		100	80	120	10,5	M6	3
90		115	95	140	11,5	M8	3
100		130	110	160	15	M8	3,5
112		130	110	160	11,5	M8	3,5
132		165	130	200	20,5	M10	3,5

	B3	A	AA	AB	KK	B	BB	BA	K	C	H	HA
63		100	44	120	12	80	108	25	7,5	40	63	9
71		112	44	132	12	90	108	25	7,5	44	71	9
80		125	56,5	156	19,5	100	122	26	9,5	49	80	11
90S		140	56 (57)*	172	12	100 (125)*	136 (155)*	33	8,5	54	90	11 (13)*
90L		140	57	172	12	125	155	33	8,5	54	90	13
100		160	64	192	20	140	170	37	8,5	62	100	14
112		190	76	221	21	140	175	40	8,5	69	112	14
132S		216	84	260	22	140	175	40	10,5	87	132	16
132L		216	85	260	22	180	210	40	10,5	87	132	16

(*) serie TH 4 poli / TH series 4 pole / série TH 4 pôles / Serie TH 4-polig / serie TH 4 polos / TH 4 极系列